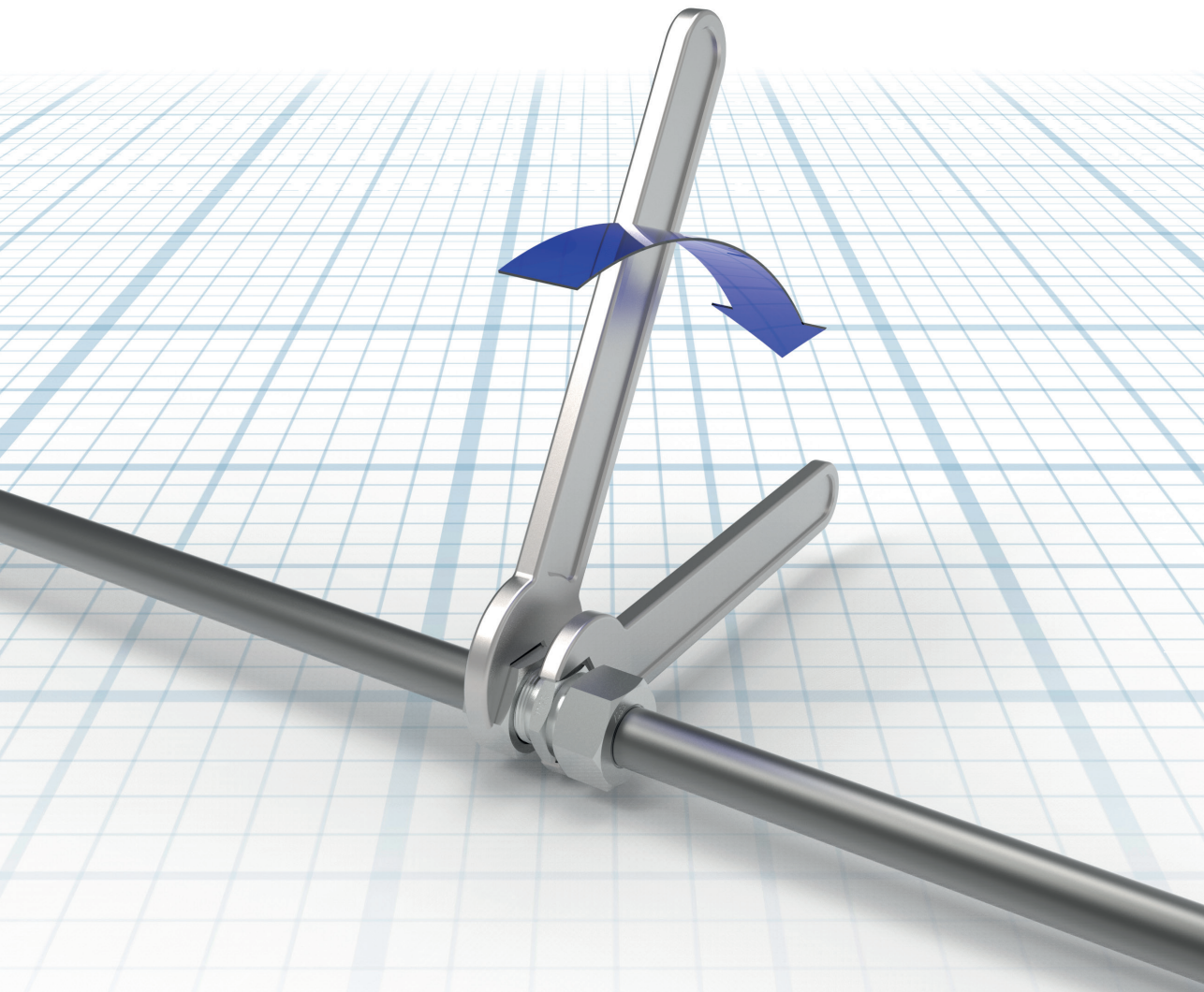


Instrukcje montażu

Dla bezpiecznego i prawidłowego montażu wstępnego i końcowego



Ważne wskazówki dotyczące instrukcji montażu VOSS

Maksymalne bezpieczeństwo usług i funkcji VOSS zakłada, że przestrzegane są wszystkie instrukcje montażu, eksploatacji zalecenia na temat rur.

Zasadniczo rekomendujemy używanie urządzeń do montażu wstępnego VOSS. Od rozmiaru rur L18/S16 stosowanie urządzeń do montażu wstępnego jest niezbędne! Należy bezwzględnie przestrzegać instrukcji obsługi używanego aktualnie urządzenia do montażu wstępnego!

Montaż należy zacząć dopiero wtedy, kiedy będą Państwo pewni, że zrozumieli instrukcje obsługi i montażu poszczególnych maszyn/urządzeń do montażu wstępnego, narzędzi i produktów VOSS. Błędne postępowanie skutkuje ryzykiem w zakresie bezpieczeństwa i szczelności oraz może doprowadzić do całkowitej awarii połączenia.

Producent nie może nadzorować przestrzegania instrukcji obsługi i montażu poszczególnych maszyn/urządzeń do montażu wstępnego, narzędzi i produktów VOSS Fluid, jak również warunków i metod instalacji, eksploatacji, używania i konserwacji danych produktów. Nieprawidłowe postępowanie może prowadzić do szkód materialnych, a w konsekwencji zagrazić osobom. VOSS Fluid GmbH nie przyjmuje dlatego żadnej odpowiedzialności ani odpowiedzialności cywilnej za straty, szkody ani koszty, które wynikają z nieprawidłowej instalacji, niefachowej eksploatacji, nieprawidłowego zastosowania i konserwacji oraz które w jakikolwiek sposób się z nimi wiążą. Nieprzestrzeganie skutkuje utratą gwarancji.

VOSS Fluid GmbH zastrzega sobie prawo do wprowadzenia zmian lub uzupełnień przedstawionych informacji bez wcześniejszego uprzedzenia. W razie potrzeby prosimy zgłosić się po najnowszą wersję instrukcji obsługi lub montażu albo odwiedzić naszą sekcję pobierania na stronie: www.voss.net

Ogólne wskazówki dotyczące instrukcji montażu VOSS

Zawsze przed całym procesem montażu i w jego trakcie zwracać uwagę na czystość wszystkich elementów łącznie z rurą. Zabrudzenia mogą spowodować awarię systemu.

Przed montażem należy sprawdzić, czy podjęto wszystkie konieczne środki zgodnie z daną instrukcją.

Specyfikacja dopuszczanej rury stalowej:

Bezspoinowo ciągnięte na zimno, wyżarzane normalnie precyzyjne rury stalowe wg DIN EN 10305-4, materiał E235+N, numer materiału 1.0308+N lub E355, numer materiału 1.0580. Rury należy zamawiać wg średnicy zewnętrznej i wewnętrznej.

Specyfikacje dopuszczonych rur ze stali nierdzewnej:

Bezspoinowo ciągnięte na zimno, wyżarzane rozpuszczająco, bezzgorzelinowe rury ze stali nierdzewnej w stanie fabrycznym CFA lub CFD o wymiarach i tolerancjach wg DIN EN 10305-1 i wszystkich pozostałych warunkach dostawy wg DIN EN 10216-5, materiał X6CrNiMoTi17-12-2, numer materiału 1.4571. Rury należy zamawiać wg średnicy zewnętrznej i wewnętrznej.

Przygotowanie rury powinno zawsze przebiegać tak samo dokładnie, jak faktyczny montaż wstępny i końcowy połączenia. W przypadku dłuższych rur proszę sprawdzić końcowe fragmenty pod kątem uszkodzeń lub odkształceń.

Zaleca się zaopatrzenie wstępnie wyposażonych przewodów rurowych, które nie są bezpośrednio montowane końcowo, w kołpaki ochronne.

Oznaczenie na nakrętce nasadowej złączkowej i rurze ułatwia prawidłowe dokręcenie.

Aby rozpocząć montaż elementów VOSS z uszczelkami elastomerowymi, należy sprawdzić, co następuje:

- Czystość i brak uszkodzeń wpustu i/lub powierzchni uszczelniającej
- Czystość i brak uszkodzeń uszczelki elastomerowej

Ustalanie momentu dociągającego połączeń wkręcanych

Zawarte w katalogu momenty dociągające obowiązują pod następującymi warunkami:

- Stalowe połączenia śrubowe z powłoką powierzchniową VOSS coat
- Podane stopnie ciśnienia nominalnego wymagają wytrzymałości na rozciąganie materiału ciernego wynoszącej $\geq 600 \text{ N/mm}^2$
- Należy przestrzegać naszych zaleceń dotyczących smarowania czopów wkręcanych

W przypadku innych wartości wytrzymałości, współczynnika sprężystości podłużnej i połączenia tarcia użytkownik musi doświadczalnie dopasować momenty dociągające.

Przestrzeganie zalecanego momentu dociągającego tworzy warunki do pełnego wykorzystania wartości ciśnienia i odpowiednich zabezpieczeń.

Moment dociągający wkrętów z gwintem wewnętrznym są podane jako zalecenia w tabeli danego typu połączenia śrubowego.

Objaśnienie symboli i dalsze wskazówki



Kontrola wzrokowa



Dokręcić za pomocą narzędzia wg danych w instrukcji



Dociągnąć ręcznie lub wykonać inne czynności manualne



Oliwienie, smarowanie w miejscu oznaczonym strzałką

Wszystkie dane w milimetrach [mm]

Instrukcja montażu śrubowych połączeń rurowych VOSSRing^M w połączeniu ze VOSSRing króćcem do montażu wstępnego

1

Wskazówki

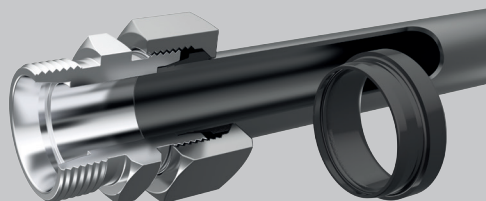
Przed rozpoczęciem montażu proszę zapoznać się z ogólnymi wskazówkami w aktualnym katalogu VOSS i sprawdzić aktualność instrukcji montażu!

Niniejsza instrukcja montażu opisuje możliwości montażu ręcznego przewidziane w normie DIN 3859-2.

Zasadniczo zalecamy jednak montaż za pomocą narzędzi i urządzeń do montażu wstępnego VOSS. Do tego należy przestrzegać aktualnej instrukcji obsługi.

Do zastosowania VOSS Ring^M zalecane jest użycie specjalnie skonstruowanego króćca do montażu wstępnego VOSSRing. Tylko w ten sposób można skorzystać z opatentowanej funkcji ogranicznika oraz skróconej drogi montażu końcowego 30°.

Można także użyć zwyczajnych króćców VOSS do montażu wstępnego. W tym przypadku należy jednak postępować zgodnie ze specjalną instrukcją montażu.



Do stosowania z rurami ze stali i stali nierdzewnej zgodnie ze specyfikacją VOSS (patrz instrukcje montażu dot. naprężenia wstępnego).

Uwaga!

Przestrzegać zalecenia stosowania tulei wspierających przy rurach stalowych o cienkich ścianach i miękkich rurach z metali nieżelaznych oraz tulei wspierających z tworzywa sztucznego 1.4571 przy rurach ze stali nierdzewnej o cienkich ścianach.

2

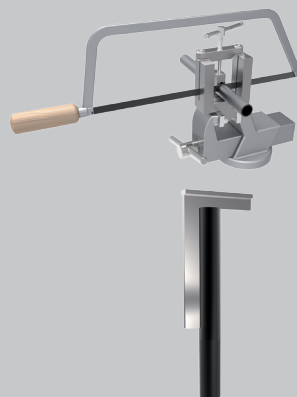
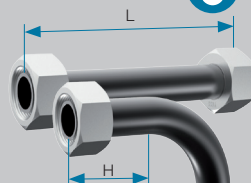
Przygotowanie rury

2.1 Do określenia długości rury należy użyć minimalnych wymiarów prostych końców rur.

Seria	Śr. zewn. rury [mm]	Wys. [mm]	Dł. [mm]
Dł.	6/8	31	39
Dł.	10/12	33	42
Dł.	15	36	45
Dł.	18	38	48
Dł.	22/28	42	53
Dł.	35/42	48	60

Seria	Śr. zewn. rury [mm]	Wys. [mm]	Dł. [mm]
S	6/8	35	44
S	10/12	37	47
S	14/16	43	54
S	20	50	63
S	25	54	68
S	30	58	72
S	38	65	82

W przypadku maszynowego montażu wstępnego należy uwzględnić minimalne długości podane w instrukcji obsługi urządzenia do montażu wstępnego.



VOSSRing^M w połączeniu ze VOSSRing króćcem do montażu wstępnego

2.2 Odpiliwać rurę pod kątem prostym. Dopuszczalna jest tolerancja kąta o $\pm 1^\circ$. Nie używać obcinarki do rur ani szlifierki kątowej.

2.3 Delikatnie usunąć zadziory na końcach rury wewnątrz i z zewnątrz. Wyczyścić przewód rurowy.

Uwaga!

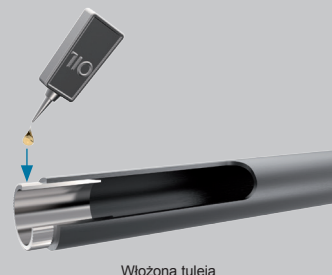
Krzywo odpilowane rury lub rury z niestarannie usuniętymi zadziorami skracają czas eksploatacji połączenia i jego szczelność.

2.4 Montaż tulei wzmacniających VOSS

1a. Stalowe tuleje lekko nasmarować na obwodzie środkiem smarnym (np. olejem hydraulicznym HLP32 opartym na oleju mineralnym). Następnie włożyć tuleję w rurę aż po rowkowaną szyjkę.

1b. Stalowe tuleje lekko nasmarować na obwodzie pastą montażową (np. pastą montażową MPE). Następnie włożyć tuleję w rurę aż po rowkowaną szyjkę.

2. Wbić tuleję do końca za pomocą młotka (z tworzywa sztucznego lub gumy). W ten sposób rowkowana szyjka zostanie dociśnięta do wewnętrznej ściany rury, co zabezpieczy tuleję przed przesunięciem lub wypadnięciem.



Typoszereg	Śr. zewn. rury [mm]	Grubość ściany						
		0,5	0,75	1	1,5	2	2,5	3
Dł.	6	•	•					
Dł.	8	•	•					
Dł.	10	•	•					
Dł.	12	•	•	•				
Dł.	15	•	•	•				
Dł.	18	•	•	•	•			
Dł.	22	•	•	•	•	•		
Dł.	28	•	•	•	•	•		
Dł.	35	•	•	•	•	•	•	
Dł.	42	•	•	•	•	•	•	
S	6	•	•					
S	8	•	•					
S	10	•	•					
S	12	•	•	•				
S	14	•	•	•				
S	16	•	•	•	•			
S	20	•	•	•	•	•		
S	25	•	•	•	•	•		
S	30	•	•	•	•	•	•	
S	38	•	•	•	•	•	•	•

VOSSRing^M w połączeniu ze VOSSRing króćcem do montażu wstępnego

3

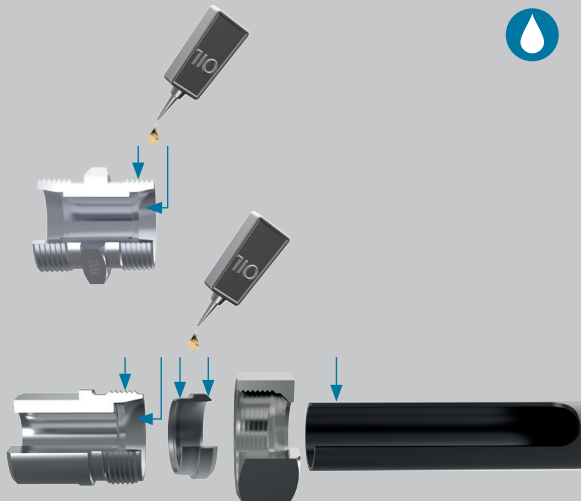
Przygotowanie do montażu

3.1 Gwint, pierścień zacinający, koniec rury i stożek króćca połączenia śrubowego lub króciec do ręcznego montażu wstępnego lekko nasmarować środkiem smarnym (np. olejem hydraulicznym HLP32 opartym na oleju mineralnym lub w przypadku stali nierdzewnej pastą montażową MPE).

3.2 Na koniec rury nałożyć po sobie nakrętkę złączkową i VOSSRing^M. Krawędzie zacinające VOSSRing^M są skierowane ku końcowi rury.

Uwaga!

Pilnować prawidłowego ułożenia VOSSRing^M!



4

Montaż wstępny

Pierścienie VOSSRing^M można montować wstępnie bezpośrednio w króćcu połączenia śrubowego lub za pomocą opatentowanych króćców do montażu wstępnego VOSSRing.

Króćce do montażu wstępnego VOSSRing z wysokogatunkowej stali nie wykazują typowego zużycia i nie wymagają powtarzalnej konserwacji. Jeśli zakończy się czas eksploatacji, króciec do montażu wstępnego łamie się z przodu, aby konieczna była wymiana.

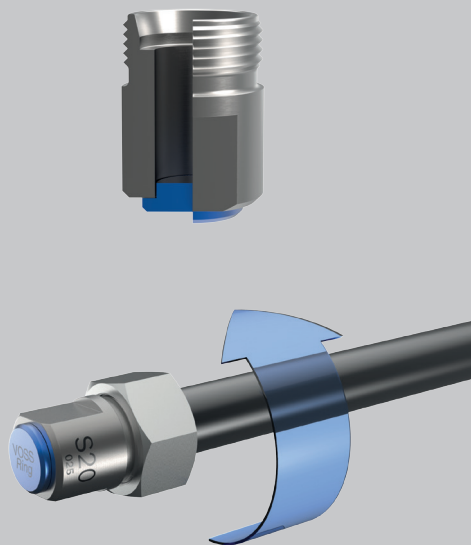
Uwaga!

W przypadku bezpośredniego montażu w króćcu połączenia śrubowego można go użyć tylko raz do montażu wstępnego!

Należy obowiązkowo przestrzegać podanych dróg montażowych. Ich nieprzestrzeganie grozi przeciekami lub przerwaniem rury!

4.1 Koniec rury włożyć w stożek 24° i docisnąć aż do osiągnięcia ogranicznika. Podczas procesu montażu rura musi opierać się o ogranicznik, aby uniknąć nieprawidłowości.

4.2 Ręcznie dokręcić nasadkę złączkową.



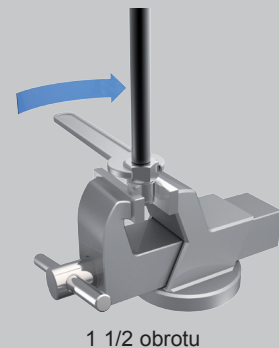
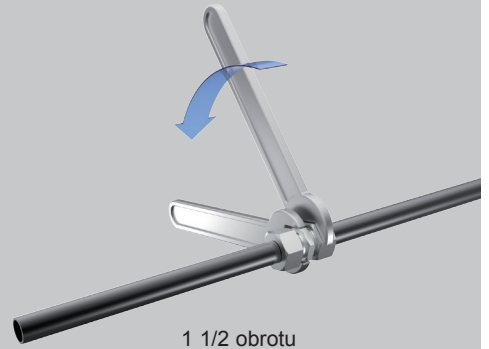
VOSSRing^M w połączeniu ze VOSSRing króćcem do montażu wstępnego

4.3 Dokręcić nakrętkę złączkową za pomocą klucza płaskiego o **1 1/2 obrotu**.

Wskazówki:

W przypadku montażu wstępnego za pomocą opatentowanego króćca do montażu wstępnego VOSS Ring koniec montażu można łatwo poznać po ok. 1 1/2 obrotu po ograniczniku lub odczuwalnym wzroście siły.

W przypadku montażu wewnątrz przewodu rurowego przytrzymać króciec połączenia śrubowego za pomocą klucza płaskiego. Aby umożliwić zachowanie zalecanej liczby obrotów na nakrętce złączkowej i rurze wykonano oznaczenia.



5

Kontrola montażu

Poluzować nasadkę złączkową i sprawdzić wyrzut materiału. Wyrzut materiału powinien całkowicie, czyli w ok. 100%, pokrywać powierzchnię czołową pierścienia zacinającego. W przypadku rur o cienkich ścianach i rur ze stali nierdzewnej z doświadczenia wiadomo, że wyrzut materiału jest mniej wyraźny.

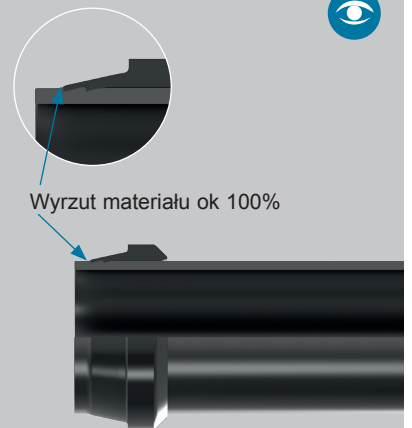
W tej pozycji można jeszcze obrócić pierścień zacinający na rurze. Należy usunąć ewentualne zabrudzenia.

Uwaga!

W przypadku zbyt małego wyrzutu materiału montaż należy powtórzyć z użyciem większej siły. Rezultat należy skontrolować ponownie.

Wskazówka:

Do kontroli prawidłowego położenia osiowego pierścienia zacinającego zalecamy użycie sprawdzianu VOSS.



VOSSRing^M w połączeniu ze VOSSRing krótcem do montażu wstępnego

6

Montaż ostateczny

6.1 Gwint, wstępnie zmontowany koniec rury oraz stożek króćca połączenia śrubowego lekko nasmarować środkiem smarnym (np. olejem hydraulicznym HLP32 opartym na oleju mineralnym lub w przypadku stali nierdzewnej pastą montażową MPE).

6.2 Wstępnie zmontowany koniec rury ostrożnie włożyć w króciec połączenia śrubowego. Następnie dokręcić ręcznie nasadkę złączkową.

Uwaga!

Jeśli VOSS Ring^M został wstępnie zamontowany w krótcu połączenia śrubowego, ten sam króciec połączenia śrubowego z montażu bezpośredniego jest używany do montażu wstępnego.

6.3 Nasadkę złączkową dokręcać kluczem płaskim aż do osiągnięcia wyraźnie wyczuwalnego wzrostu siły. W ten sposób komponenty połączenia śrubowego są elastycznie naprężane wstępnie, a stan montażowy osiągany ponownie po montażu wstępnym.

6.4 Następnie dociągnąć o dalszą **drogę montażu końcowego 30°**. W ten sposób uzyskiwane jest mniejsze docięcie pierścienia zacinającego i zagwarantowana zostaje absolutna szczelność.

Uwaga!

Przy końcowym dokręcaniu zawsze przytrzymywać króciec połączenia śrubowego kluczem płaskim lub zamocować w imadle.



7

Ponowny montaż

Ponowny montaż należy wykonać dokładnie tak, jak montaż ostateczny.

7.1 Nasadkę złączkową dokręcać kluczem płaskim aż do osiągnięcia wyraźnie wyczuwalnego wzrostu siły.

7.2 Następnie dociągnąć o dalszą drogę montażu końcowego 30°.

